

АКУСТИЧЕСКИЙ ИМПЕДАНСНЫЙ ДЕФЕКТОСКОП ИД-91М

Паспорт



Регистрационное удостоверение № 89-06-99
ФАС РФ

МОСКВА

СОДЕРЖАНИЕ

1. Назначение дефектоскопа	2
2. Технические характеристики	2
3. Состав дефектоскопа и комплектность	3
4. Устройство и принцип действия дефектоскопа	4
5. Указания мер безопасности	5
6. Подготовка дефектоскопа к работе	7
7. Методические указания по проверке дефектоскопа	8
8. Порядок работы	9
9. Техническое обслуживание	11
10. Правила хранения и транспортирования	11
11. Возможные неисправности и способы их устранения	12
12. Свидетельство о приемке	13
13. Гарантии изготовителя	13

Настоящий документ включает в себя паспорт, техническое описание и инструкцию по эксплуатации акустического импедансного дефектоскопа ИД-91М, необходимые для изучения конструкции, принципа действия и правил эксплуатации прибора.

1. НАЗНАЧЕНИЕ ДЕФЕКТОСКОПА

1.1. Акустический импедансный дефектоскоп ИД-91М (далее по тексту дефектоскоп) предназначен для обнаружения локальных расслоений и нарушения сплошности в многослойных клеевых конструкциях и в изделиях из композиционных материалов, применяемых в авиастроении.

Дефектоскоп использует акустический импедансный метод основанный на регистрации изменения механического импеданса контролируемого изделия.

1.2. Дефектоскоп является портативным прибором, предназначенным для ручного контроля в цеховых и лабораторных условиях, а также в тех случаях эксплуатации, когда климатические условия не препятствуют его применению.

1.3. Факторы ограничивающие область применения дефектоскопа:

- низкие (менее 1 ГПа) модули упругости наружного слоя контролируемого изделия;
- вибрация контролируемого изделия;
- залегание дефекта на глубине более половины толщины сплошного слоя;
- шероховатость поверхности $R_z > 30\text{мкм}$;
- "залипание" дефекта, т.е. полное прилегание слоев при отсутствии сцепления между ними.

1.4. Условия эксплуатации:

- температура окружающего воздуха от -10 до $+50$ градусов по Цельсию;
- относительная влажность воздуха до 98% при температуре $+20$ градусов по Цельсию;
- атмосферное давление от 84 до 106,7 кПа;
- вибраторы импедансных преобразователей запрещается подвергать ударным нагрузкам.

2. ТЕХНИЧЕСКИЕ ХАРАКТЕРИСТИКИ

2.1. Глубина залегания выявляемых дефектов:

- в конструкциях из алюминиевых сплавов 0,5 мм - 7 мм;
- в конструкциях из полимерных композиционных материалов 0,15 - 3,0 мм.

2.2. Минимальный диаметр выявляемого дефекта в конструкциях из алюминиевого сплава на глубине 0,5 мм - 7 мм.

2.3. Максимальная скорость сканирования для конструкций с шероховатостью контролируемой поверхности $R_z < 30 - 10$ м/мин (0,10 м/с).

2.4. Минимальный радиус кривизны выпуклых поверхностей - 6 мм. Минимальный радиус кривизны вогнутых поверхностей - 20 мм.

2.5. Для контроля амплитуды сигнала, пропорционального модулю механического импеданса изделия дефектоскоп снабжен стрелочным индикатором.

2.6. Дефектоскоп оснащен:

- звуковой сигнализацией дефекта (СД);
- световой СД в виде светодиода на лицевой панели дефектоскопа;
- стрелочным

2.7. Дефектоскоп имеет фиксированный порог срабатывания СД: -75мкА .

2.8. Питание дефектоскопа осуществляется:

- от батареи типа "Корунд", "Varta", "НИКА" или аналогичных напряжением 9 В.
- от сети переменного тока напряжением 220В $+22 - 33$ В, частотой 50 ± 2 Гц при использовании сетевого источника питания (ИПС) с выходным напряжением 8-12 В постоянного тока.

2.9. Дефектоскоп сохраняет работоспособность при напряжении питания 7-12 В.

2.10. Срабатывание сигнализатора разряда аккумулятора происходит при напряжении источника питания $< 7\pm 0.1\text{В}$.

2.11. Ток, потребляемый при включенной СД, не более 15 мА.

2.12. Продолжительность непрерывной работы дефектоскопа от полностью заряженной батареи при периодичности срабатывания СД - $Q = 10$, не менее 16 ч.

2.13. Габаритные размеры:

- электронного блока дефектоскопа (ЭБ) 160 x 74 x 200 мм;
- источника питания сетевого (ИПС) 82 x 70 x 52 мм;
- преобразователя РСП 100 x 32 x 22 мм;
- преобразователя СП 67 x 28 x 45 мм

2.14. Масса:

- электронного блока дефектоскопа (ЭБ) 0,5 кг;
- источника питания сетевого (ИПС) 0,25 кг;
- преобразователя СП 0,2 кг;
- преобразователя РСП 0,22 кг;

2.15. Содержание драгоценных металлов:

- золото - 0,001г.
- серебро - 0,02г.

3. СОСТАВ ДЕФЕКТОСКОПА И КОМПЛЕКТНОСТЬ

3.1. Комплект поставки дефектоскопа приведен в таблице 1

Таблица 1

Наименование, тип	Кол-во
Блок электронный	1 шт.
Преобразователь СП	1 шт.
Преобразователь РСП	1 шт.
Источник питания сетевой (возможно зарядное устройство)	1 шт.
Батарея (Возможен аккумулятор)	1 шт.
Паспорт. Техническое описание	1 шт.
Стандартный образец СО-91	1 шт.

4. УСТРОЙСТВО И ПРИНЦИП ДЕЙСТВИЯ ДЕФЕКТΟΣКОПА

4.1. Принцип действия дефектоскопа.

4.2. Акустический импедансный метод использует зависимость механического импеданса контролируемого участка изделия от наличия в этом участке дефекта или изменения механических параметров изделия (ребра жесткости, толщины слоев и т.д.). Механическим импедансом Z называют отношение возмущающей силы F к вызываемой ею колебательной скорости V контролируемого участка объекта.

$$Z = F / V$$

В дефектоскопе реализован импульсный вариант импедансного метода контроля, при котором с помощью излучающего пьезоэлемента в изделии ударно возбуждают упругие колебания, приемным пьезоэлементом принимают их и по параметрам сигнала с приемного пьезоэлемента судят о наличии дефекта в изделии.

4.1.2. Дефектоскоп функционирует с двумя типами преобразователей СП и РСР, отличающимися конструкцией и принципом действия.

4.1.2.1. Принцип работы СП.

В нагруженном на контролируемое изделие вибраторе, представляющем собой клееную конструкцию из излучающего, приемного пьезоэлементов и контактного наконечника, возбуждают импульс акустических колебаний, параметры которого определяются самим вибратором и механическим импедансом участка контролируемого изделия, на который нагружен вибратор. По амплитуде и частоте принятых колебаний судят о дефектности изделия.

4.1.2.2. Принцип работы РСР.

В одном из двух вибраторов, нагруженных на контролируемое изделие возбуждают импульс акустических колебаний, который пройдя от точки ввода колебаний принимается приемным вибратором в точке приема. Излучающий и приемный вибраторы являются узкорезонансными акустическими системами с одинаковыми резонансными частотами, поэтому колебания с частотой излучающего вибратора надежно принимаются приемным вибратором. Амплитуда импульса принятых колебаний является функцией многих параметров, таких как добротность вибраторов, амплитуды возбуждающего импульса, силы прижатия вибраторов к изделию, а также механического импеданса зоны ввода и приема акустических колебаний в изделии. По амплитуде принятых колебаний судят о дефектности изделия.

4.2. Структурная схема дефектоскопа.

4.2.1. На рис.1 приведена структурная схема дефектоскопа ИД-91М.

4.2.2. Дефектоскоп состоит из следующих функциональных узлов:

- Совмещенный преобразователь - СП;
- Раздельно-совмещенный преобразователь - РСР;
- Источник питания сетевой - ИПС;
- Аккумулятор - АКК;
- Предварительный усилитель - ПУ;
- Атенуатор - АТТ;
- Блок выделения полезного сигнала - БВПС;
- Индикатор стрелочный - ИС;

-4-

- Высоковольтный генератор - ВВГ;
- Многофазный генератор - МФГ;
- Сигнализатор дефекта - СД;
- Преобразователь напряжения - НП;
- Устройство управления - УУ;

4.2.2.1. Преобразователи СП и РСР предназначены для преобразования электрических сигналов в механические колебания и обратно.

4.2.2.2. ИПС и АКК предназначены для питания дефектоскопа. ИПС является одновременно и зарядным устройством для АКК.

4.2.2.3. ПУ усиливает сигналы, принятые СП и РСР.

4.2.2.4. Атенуатор предназначен для регулировки уровня сигнала с ПУ.

4.2.2.5. БВПС предназначен для дополнительного усиления, фильтрации от шумов и обработки информативного сигнала.

4.2.2.6. ИС - индицирует сигнал пропорциональный модулю механического импеданса изделия.

4.2.2.7. ВВГ - вырабатывает высокое напряжение (300 В) для возбуждения излучающего пьезоэлемента вибраторов преобразователей.

4.2.2.8. МФГ - синхронизирует работу электронного блока дефектоскопа.

4.2.2.9. СД - сигнализирует переход выходного сигнала БВПС порогового уровня с помощью светодиодного индикатора и встроенного звукового преобразователя.

4.2.2.10. ПН - преобразует напряжение аккумулятора в ряд напряжений, необходимых для работы блока электронного.

4.2.2.11. УУ предназначен для коммутации режимов работы электронного блока в зависимости от типа используемого преобразователя, отключения звуковой сигнализации, отключения нижнего порога СД.

4.3. Расположение органов управления, регулировки и индикации дефектоскопа указаны на рис.2.

- 1 - грубое управление аттенуатором **1:10**,
- 2 - плавное управление аттенуатором,
- 3 - стрелочный индикатор,
- 4 - светодиодный индикатор разряда аккумулятора (**Бат.**)
- 5 - светодиодный индикатор сигнализатора дефектов (**Дефект**),
- 6 - переключатель типа преобразователя (**СП - РСР**),
- 7 - отключение звуковой сигнализации СД (**Звук**),
- 8 - отключение нижнего порога (**Нижн.порог**),
- 9 - регулировка уровня нижнего порога (**рег.н.п.**),
- 10 - разъем для подключения преобразователей (**Датчик СП-РСР**),
- 11 - разъем для подключения ИПС (**=9-12В**),
- 12 - аналоговый выход (**Analog out**) (в данном приборе отсутствует),
- 13 - батарейный отсек.

5. УКАЗАНИЯ МЕР БЕЗОПАСНОСТИ

5.1. При работе с дефектоскопом необходимо соблюдать требования "Правил технической эксплуатации электроустановок потребителем" и "Правил техники безопасности при эксплуатации электроустановок потребителем ПТБ-84".

-5-

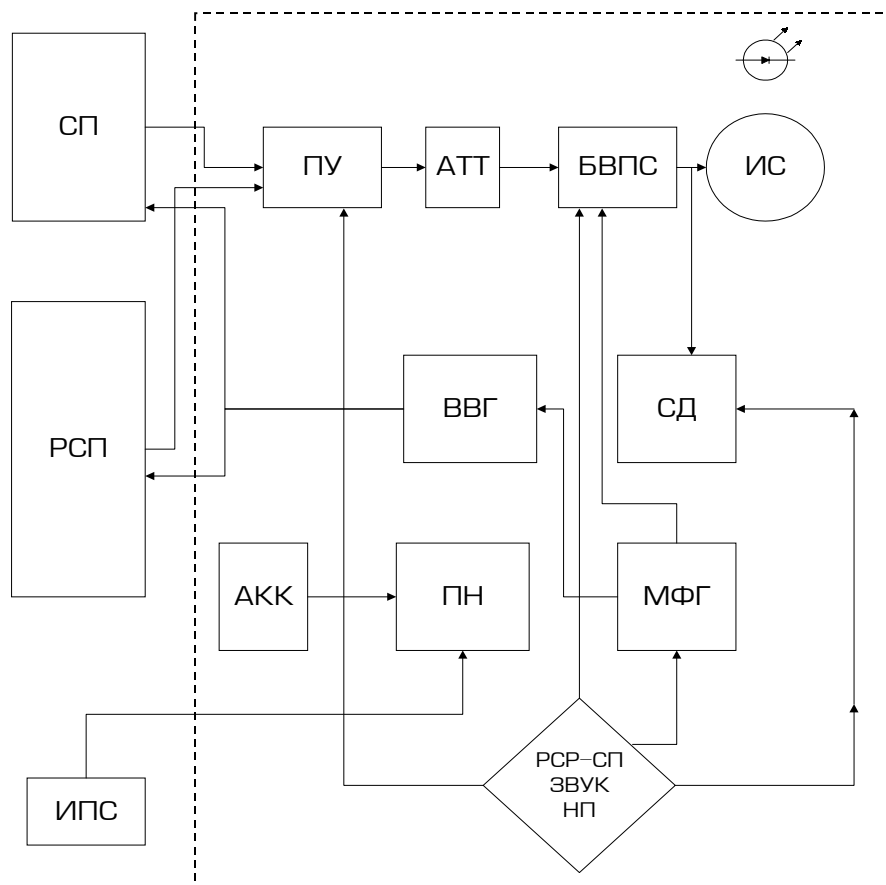


Рис.1
Структурная схема дефектоскопа ИД-91М

6. ПОДГОТОВКА ДЕФЕКТОСКОПА К РАБОТЕ

6.1. Включение дефектоскопа от батареи.

6.1.1. Установить в блок электронный батарею "Корунд" (допускается применение иных источников тока, например, батареи типа "Varta", "GP"). Для чего необходимо выдвинуть (рис.2, поз.13) крышку аккумуляторного отсека, установить в отсеке батарею, закрыть крышку.

6.1.2. Подключить к электронному блоку дефектоскопа (рис.2, поз.10, Sensor) преобразователь (тип преобразователя выбирается в зависимости от типа контролируемого изделия в соответствии с разделом 8).

6.1.3. Включение дефектоскопа происходит от выключателя, встроенного в преобразователь при установке последнего на контролируемое изделие.

6.2. Включение дефектоскопа от ИПС.

6.2.1. Подсоединить к блоку электронному ИПС через разъем на задней панели дефектоскопа (рис.2, поз. 11). ИПС подключить к сети 220 В, 50 Гц.

!!! Запрещается включать ИПС при наличии в батарейном отсеке батареи типа "Корунд" или аналогичной во избежание вытекания электролита внутрь электронного блока.

6.2.2. Выполнить пп 6.1.2. и 6.1.3.

6.3. Если при работе от батареи "заморагает" светодиод сигнализации разряда (рис.2, поз.4 ,БАТ.) необходимо заменить батарею или перейти к работе от ИПС .

6.4. Проверить работоспособность дефектоскопа на стандартном образце СО-91 (рис.3).

6.4.1. Подключить к дефектоскопу преобразователь РСР.

6.4.2. Установить ручки управления дефектоскопа в следующие положения:

- переключатель 8 (нижн.порог) - положение **0**;
- переключатель 7 (звук) - положение **1**;
- переключатель 6 (РСР-СП) - положение **РСР** ;
- переключатель АТТЕНЮАТОР (1-10) - положение **10**;
- ручка потенциометра (плавной регулировки аттенюатора) произвольное положение.

6.4.3. Установить преобразователь в бездефектной зоне стандартного образца СО-91.

6.4.4. Перемещая преобразователь в бездефектной зоне образца, вращением ручки потенциометра АТТЕНЮАТОР, установить максимальное показание $N_{\text{макс}}$ стрелочного индикатора дефектоскопа в диапазоне $70 < N_{\text{макс}} < 75 \text{ мкА}$.

6.4.5. Проверить выявляемость дефектов преобразователем РСР : Дефектоскоп должен уверенно обнаруживать 1-7 дефекты .

6.4.6. Подключить к дефектоскопу преобразователь СП.

6.4.7. Установить ручки управления дефектоскопа в следующие положения:

- переключатель 8 (нижн.порог) - положение **0**;
- переключатель 7(звук) - положение **1**;
- переключатель 6 (РСР-СП) - положение **СП** ;
- переключатель АТТЕНЮАТОР (1-10) - положение **1**;
- ручка потенциометра (плавной регулировки аттенюатора) произвольное положение.

6.4.8. Установить преобразователь в бездефектной зоне стандартного образца СО-91.

6.4.10. Перемещая преобразователь в бездефектной зоне образца, вращением ручки потенциометра АТТЕНЮАТОР, установить минимальное показание $N_{\text{мин}}$ стрелочного индикатора дефектоскопа в диапазоне $80 > N_{\text{мин}} > 75 \text{ мкА}$.

6.4.11. Проверить выявляемость дефектов преобразователем СП : Дефектоскоп должен уверенно обнаруживать 1-3 дефекты .

7. МЕТОДИЧЕСКИЕ УКАЗАНИЯ ПО ПРОВЕРКЕ ДЕФЕКТΟΣКОПА

7.1. Настоящие методические указания устанавливают методы и средства проверки дефектоскопа ИД-91М при эксплуатации и хранении.

7.2. Периодичность проверки – не реже одного раза в год.

7.3. Операции и средства проверки.

При проведении проверки должны выполняться операции и применяться средства проверки в последовательности указанные в табл.2.

Таблица 2

Наименование операции	Номер пункта	Средства проверки
Внешний осмотр	7.6.1.	Визуально
Опробование	7.6.2.	СО-91

7.4. Условия проверки.

Проверку производить при нормальных условиях согласно ГОСТ 8.395-80:

Температура окружающей среды, град Цел.	20 ± 10
Атмосферное давление, кПа	100 ± 4
Относительная влажность воздуха, процент	60 ± 20
Напряжение питающей сети, В	220 ± 10
Частота питающей сети, Гц	50 ± 2

7.5. Подготовка к проверке.

Перед проведением проверки выполнить работы по п.п. 6.1. – 6.3. настоящего паспорта.

7.6. Проведение проверки.

7.6.1. Внешний осмотр.

– установить соответствие дефектоскопа следующим требованиям: комплектность дефектоскопа должна соответствовать разделу 3 настоящего паспорта.

– дефектоскоп и преобразователь не должны иметь механических повреждений.

7.6.2. Опробование.

При опробовании проверить работоспособность дефектоскопа на стандартном образце по п.п. 6.4.1. – 6.4.11. настоящего паспорта.

8. ПОРЯДОК РАБОТЫ

8.1. Выбор типа преобразователя.

8.1.1. Совмещенный преобразователь СП предназначен для выявления дефектов типа “непроклей” и “расслоение” на относительно малых глубинах залегания: для металлов 0,5–1,5 мм; для композиционных материалов 0,15–3,0 мм, а также контроля криволинейных поверхностей с малыми радиусами кривизны: выпуклых – > 6 мм; вогнутых – > 20 мм.

8.1.2. Раздельно-совмещенный преобразователь РСР предназначен для выявления дефектов типов “непроклей” и “расслоение” на глубине залегания:

– в металлических конструкциях – 0,5–2,0 мм;

– в конструкциях из ПКМ – 0,15–8,0 мм,

причем дефекты с относительно малой глубиной залегания (до 1 мм) могут выявляться в отрицательном режиме (уменьшение сигнала на дефекте), а также для выявления дефектов типа “разрушение сотового заполнителя” на глубине до 20 мм.

8.1.3. При подключении выбранного типа преобразователя СП-РСР – переключатель 6 (РСР-СП) установить в положение соответствующее типу выбранного преобразователя.

8.2. Выбор режима работы.

8.2.1. Выбор оптимального режима работы производить на настроечных образцах с искусственными дефектами, соответствующими реальным конструкциям.

8.2.2. Положение переключателя АТТЕНЮАТОР (рис.2, поз.1) выбирать таким образом, чтобы получить минимальный разброс показаний в допороговой зоне стрелочного индикатора, при этом, ручка потенциометра АТТЕНЮАТОР (рис.2, поз.2) не должна находиться в крайнем правом положении.

8.2.3. При наличии методики контроля допускается производить выбор режима работы на контролируемой конструкции.

8.3. Настройка дефектоскопа с преобразователем РСР:

8.3.1. Ручки управления дефектоскопа установить в положения по п.6.4.2, переключатель 1–10 – в положение 1 .

8.3.2. Перемещая преобразователь в бездефектной зоне образца, установить аттенюатором максимальное показание N_{\max} стрелочного индикатора в диапазоне $70 < N_{\max} < 75 \text{ мкА}$.

Если для этого требуется максимальное выведение ручки потенциометра АТТЕНЮАТОР вправо, перевести переключатель 1–10 в положение 10 и повторить настройку.

8.3.3. Проверить выявляемость заложенных дефектов.

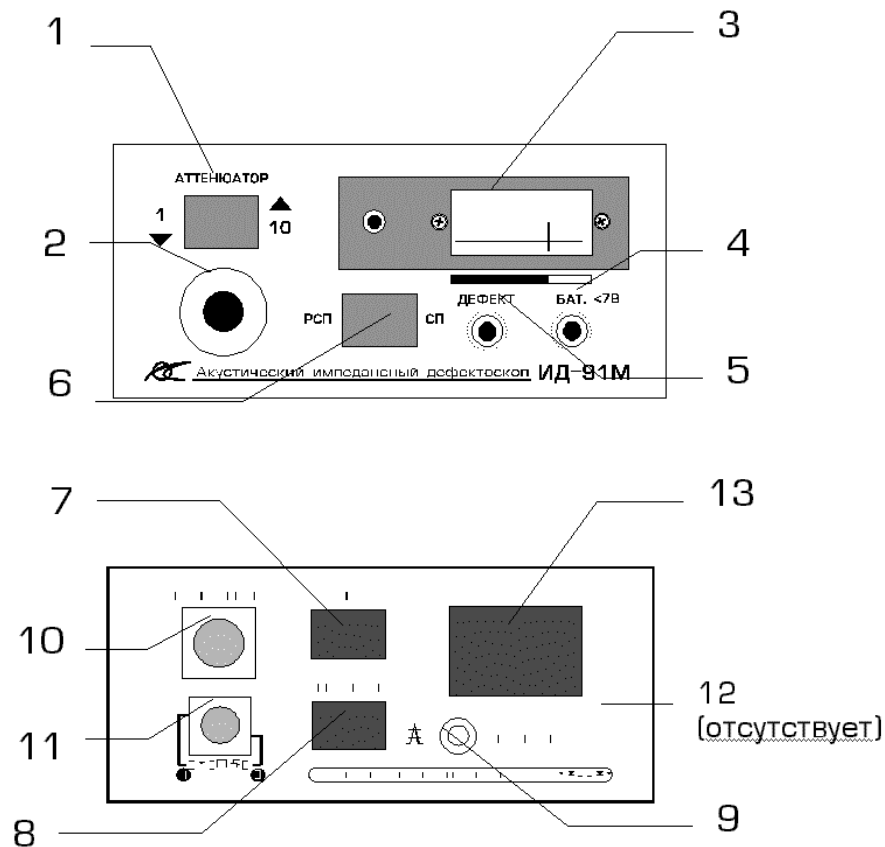


Рис.2
Расположение органов управления, регулировки и индикации дефектоскопа

- 8.3.4. Для контроля изделий с глубиной залегания дефектов до 1 мм, подключить нижний порог переводом переключателя **нижн.порог** - (рис.2, поз.8) в положение 1.
- 8.3.5. Значение нижнего порога регулируется в диапазоне 0-50мкА регулировочным винтом **рег.н.п.** (рис.2, поз.9) на задней панели дефектоскопа.
- 8.4. Настройка дефектоскопа с преобразователем СП.
- 8.4.1. Перевести переключатель **РСП-СП** (рис.2, поз.6) в положение SP
- 8.4.2. Перемещая преобразователь в бездефектной зоне образца, установить attenuатором минимальное показание $N_{мин}$ стрелочного индикатора в диапазоне $80 > N_{мин} > 75 \mu A$.
- 8.4.3. Проверить выявляемость заложенных дефектов.
- 8.4.4. Преобразователь СП работает в отрицательном режиме - на дефекте происходит уменьшение показаний стрелочного индикатора.
- 8.5. Контроль изделий.
- 8.5.1. Контроль производится путем сканирования преобразователем поверхности изделия.
- 8.5.2. Шаг сканирования составляет 60-70% от ширины допустимого дефекта.
- 8.5.3. Скорость сканирования зависит от шероховатости контролируемой поверхности и определяется методически, но не должна превышать 0,10 м/с.
- 8.5.4. Границы дефектов определяются по срабатыванию сигнализации (световой и звуковой) сканированием с четырех сторон к центру дефекта и отмечаются по рискам на передней и боковой поверхностях преобразователя в точке пересечения.
- 8.5.5. Границы выявленных дефектов очерчиваются мелом или цветным карандашом.
- 9. ТЕХНИЧЕСКОЕ ОБСЛУЖИВАНИЕ**
- 9.1. Техническое обслуживание проводится с целью обеспечения нормальной работы дефектоскопа в течении срока его эксплуатации.
- 9.2. Рекомендуемые виды и сроки проведения технического обслуживания:
- визуальный осмотр корпуса дефектоскопа и соединительных кабелей преобразователей непосредственно перед проведением работ по НК;
 - очистка опорных накладок (фторопластовых) преобразователей от загрязнения и металлической стружки не реже 1 раза в месяц;
 - протирка контактов микровыключателей в преобразователях не реже одного раза в год;
 - придание сферической формы износостойких наконечников преобразователей с помощью алмазного доводочного бруска по мере износа.
- 10. ПРАВИЛА ХРАНЕНИЯ И ТРАНСПОРТИРОВАНИЯ**
- 10.1. Упакованные дефектоскопы должны храниться в сухом помещении в соответствии с условиями хранения 1 по ГОСТ 15150-69. В помещении для хранения не должно быть токопроводящей пыли, паров, кислот и щелочей, а также газов, вызывающих коррозию и разрушающих изоляцию.

10.2. Транспортирование дефектоскопа без упаковки допускается только в пассажирских вагонах, каютах судов, салонах автомобилей и самолетов при температуре от -10 до +50 градусов по Цельсию и относительной влажности до 98% при температуре +20 градусов по Цельсию.

11. ВОЗМОЖНЫЕ НЕИСПРАВНОСТИ И СПОСОБЫ ИХ УСТРАНЕНИЯ

Таблица 3

Возможная неисправность	Вероятная причина	Метод устранения
После установки преобразователя на объект контроля не наблюдается отклонение стрелки индикатора и отсутствует характерный треск излучателя преобразователя .	1. Неисправен источник питания. Вышел срок годности аккумулятора. Разрядился аккумулятор. 2. Не срабатывает микро-выключатель, установленный в преобразователе. 3. Обрыв в кабеле преобразователя.	Заменить источник питания, зарядить аккумулятор. Вскрыть преобразователь и отрегулировать контакты микровыключателя Устранить обрыв.
После установки преобразователя на контролируемое изделие отсутствует характерный треск излучателя преобразователя.	1. Обрыв в кабеле преобразователя . 2. Неисправен возбуждающий генератор	Устранить обрыв. Ремонт в лабораторных условиях.
При переходе стрелки индикатора пороговых значений не загораются светодиоды в преобразователе и на лицевой панели дефектоскопа.	Перегорел светодиод или обрыв в кабеле преобразователя .	Заменить светодиод , устранить обрыв
Одним из преобразователей не выявляются дефекты на стандартном образце. При подключении аналогичного преобразователя из комплекта другого дефектоскопа:		
1. дефекты выявляются	Неисправен преобразователь.	Ремонт преобразователя в лабораторных условиях.
2. дефекты не выявляются	Неисправен электронный блок.	Ремонт электронного блока в лабораторных условиях.

12. СВИДЕТЕЛЬСТВО О ПРИЕМКЕ

Дефектоскоп ИД-91М номер _____ соответствует технической документации и прошел приемку на предприятии изготовителя.

Дата выпуска _____

М.П.

Контролер ОТК _____

13. ГАРАНТИИ ИЗГОТОВИТЕЛЯ

13.1. Гарантийный срок хранения 6 месяцев с даты выпуска дефектоскопа.

13.2. Гарантийный срок эксплуатации 12 месяцев со дня реализации дефектоскопа потребителю.

13.3. Предприятие-изготовитель обязуется в течение гарантийных сроков безвозмездно ремонтировать дефектоскоп (вплоть до его замены в целом), если за этот срок дефектоскоп выйдет из строя или его характеристики окажутся ниже норм, установленных в п.2 настоящего паспорта. Безвозмездный ремонт или замена дефектоскопа производится при условии соблюдения потребителем правил эксплуатации, транспортирования и хранения.



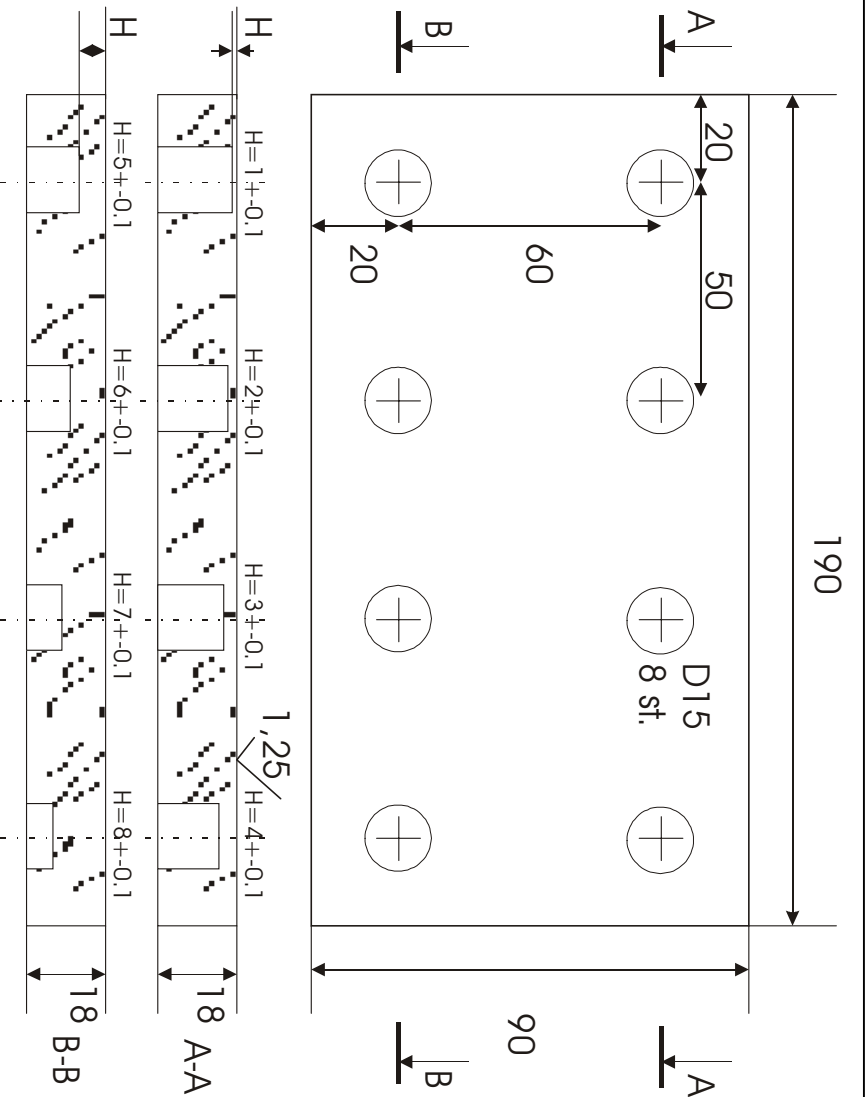


Рис.3. Стандартный образец СО-91.
Материал – оргстекло СО.

Отметки о ремонте

Признак неисправности	Вид дефекта , способ устранения .	Дата ремонта